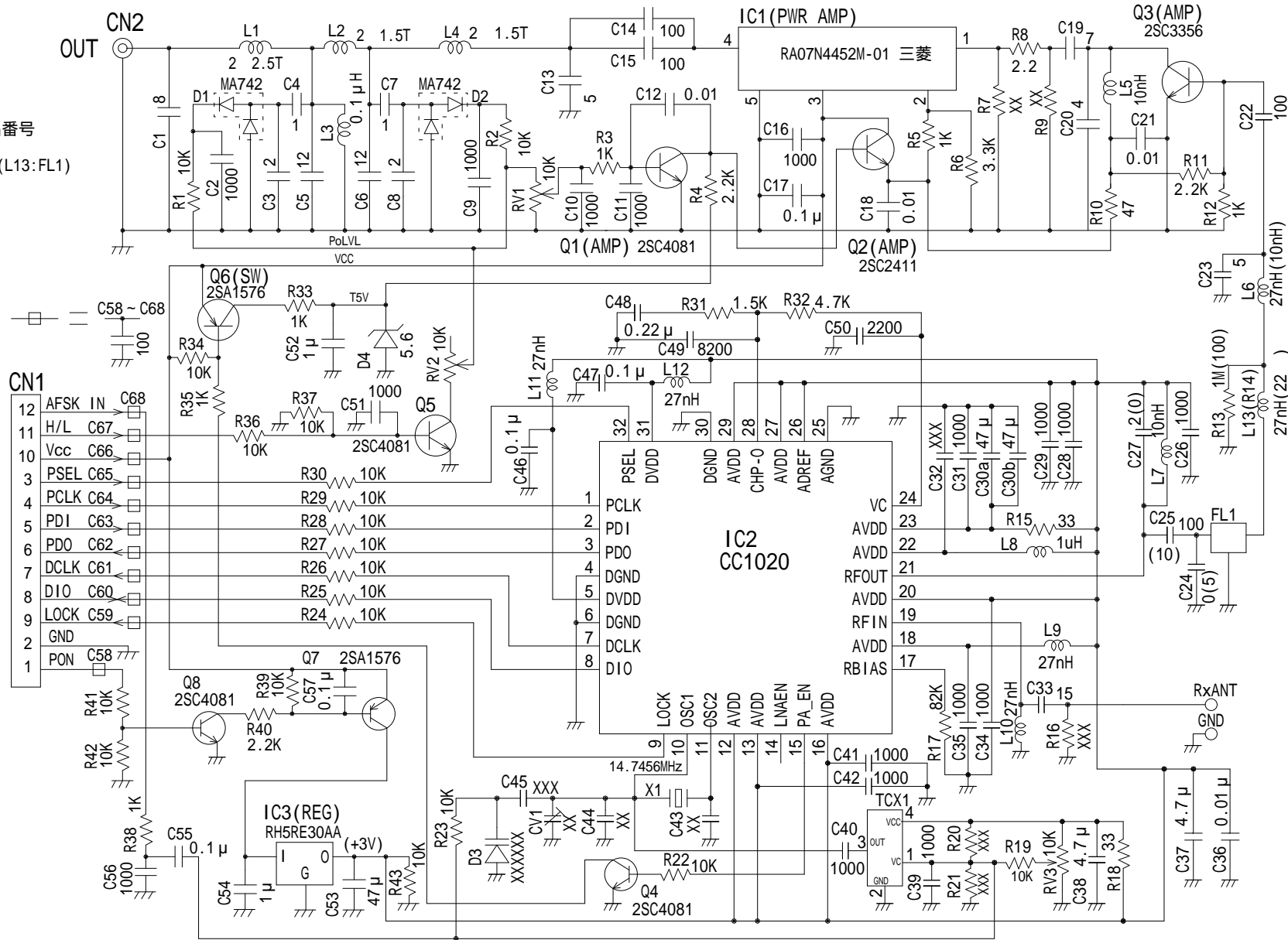


主な部品番号

- R1 ~ 43
- L1 ~ 13(L13:FL1)
- Q1 ~ 68
- C1 ~ 68
- D1 ~ 4



注) 1. 標準仕様では、TCX1を実装しX1は不要、AFSK INの回路は特注の場合に追加。

FM送信機TXE400MFM-101A回路