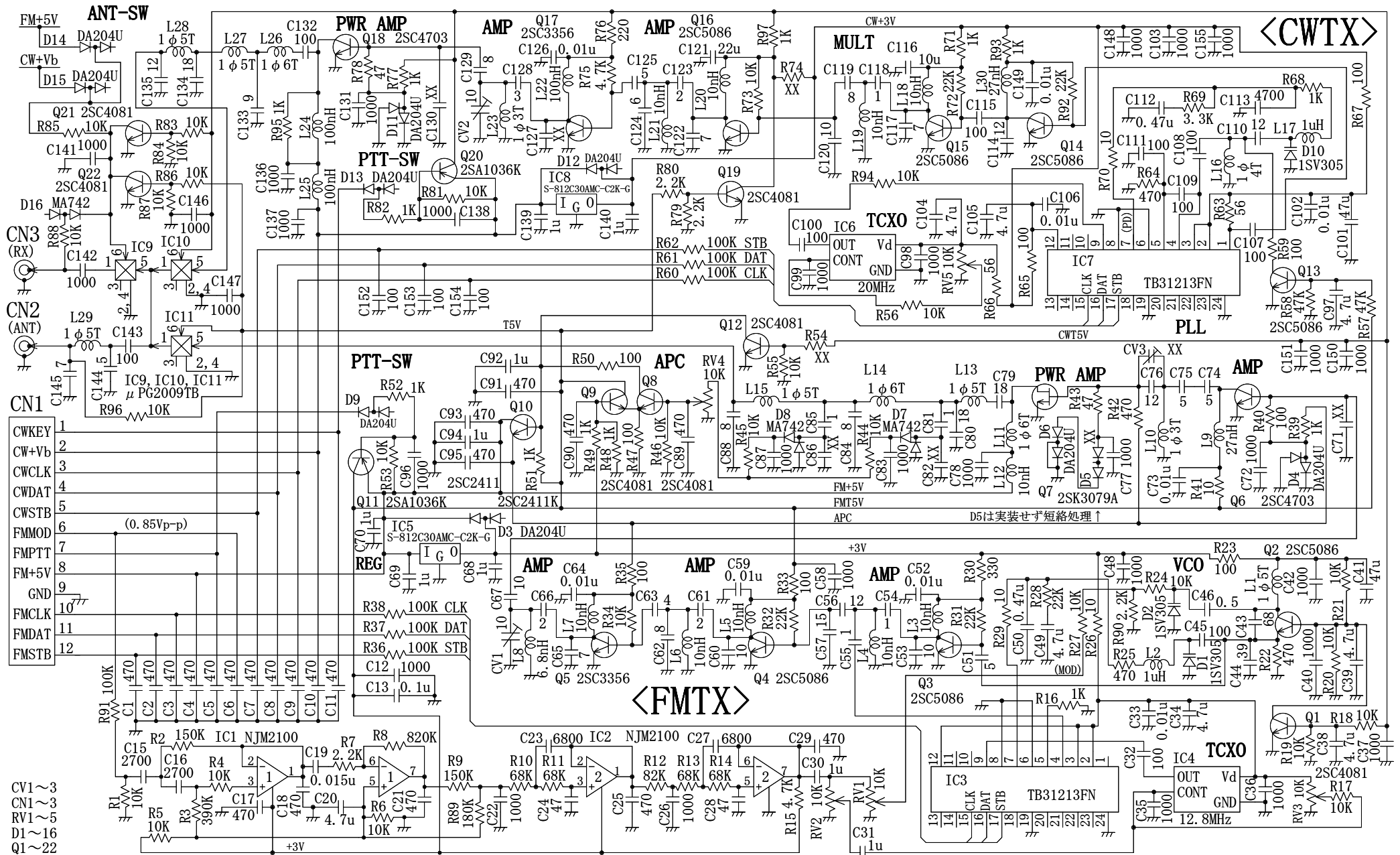


CW送信部調整：436.5MHz送信でL16を伸縮してR70とGND間電圧を1.3Vにする、CV2を出力最大、L26~L28を伸縮して出力を100mWにする。
 CW+Vbが4.2Vで出力を100mWに調整できない時はR76を47Ωから470Ωの範囲で変更する。（出力が更に不足する場合はC119を8~15pFの範囲で変更する）
 FM送信部調整：436.5MHz送信でL1を伸縮してR29とGND間電圧を1.3Vにする、RV4の中点をGND側にセツト、CV1を出力最大、L13~L15を伸縮して出力を最大、RV4で出力を0.8Wに設定。
 RV3で送信周波数を合わせ、MOD端子へ5Vp-p/1kHzを入力してRV1で変調度を±4.7kHzにする。変調信号周波数を300HzにしてRV2で周波数変調度を最小にする。



- CV1 ~ 3
- CN1 ~ 3
- RV1 ~ 5
- D1 ~ 16
- Q1 ~ 22
- IC1 ~ 11
- L1 ~ 30 (L30: Q14)
- C1 ~ 155 (C14, C47削除) (配置C13: Q13, C148: CW+3V, C149: Q14, C150&151: CWT5V, C152 ~ 154: CW-PLL, C155: CW3V)
- R1 ~ 97 (配置R89: IC2-3, R90: D2, R91: CN1-6, R92&93: Q14, R94: TCXO, R95: Q18, R96: CN2, R97: Q16)

TXE430MFM CW-301A