

# 超小型人工衛星用無線機 TXE430MFCW-302A-RU 取扱説明書

20190316

この装置は超小型人工衛星搭載用の無線通信機で、430MHz帯の電波を送信および受信します。  
FM (AFSK), CW, GMSKの3モード変調形式を切り替えて送信可能。★送信するにはアマチュア無線局の免許が必要です。  
受信は、GFSK, GMSKモード内蔵、AFSK対応 (AFSKアダプタ使用時)

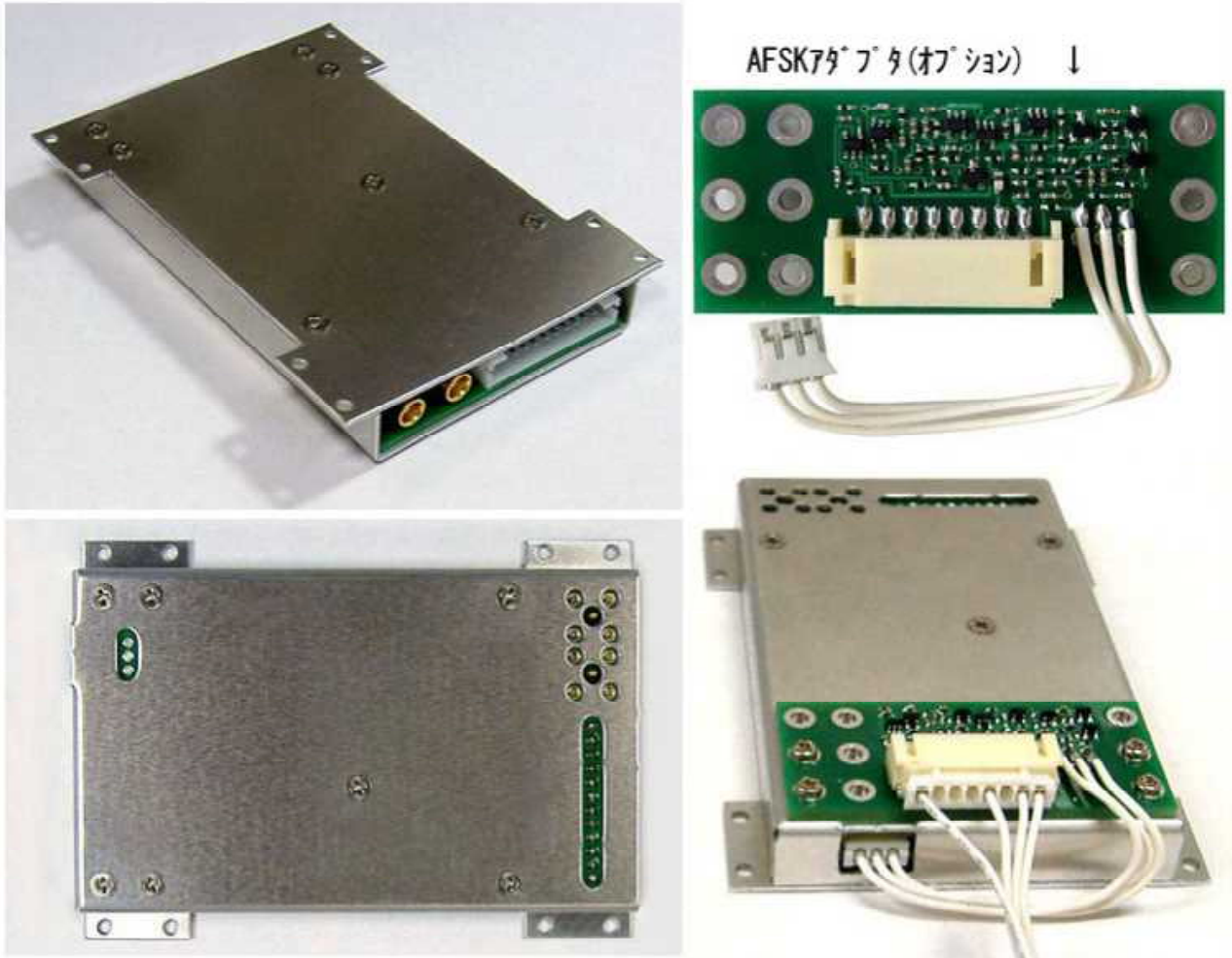
## 1. 仕様

項目	規格	備考
外形、質量	83×50(60)×10.5mm, 48g typ.	突起部を除く
送受信周波数範囲	435~438MHz	
送信周波数安定度	±2.5ppm/( -30~+60°C )	
FM GMSK 送信出力	800mW typ.	50Ω 負荷時
電源電圧	5.0V DC	
FM GMSK送信時消費電流	600mA typ. (700mA max)	50Ω 負荷時
FM変調周波数偏移	±3.5kHz typ. / (0.85Vp-p)	AF IN 変調信号周波数1kHz
FM変調周波数	0.3kHz~2.7kHz (プロレンファンス特性有り)	
CW送信出力	100mW typ.	50Ω 負荷時
CW送信時消費電流	100mA typ. (120mA max)	常温、50Ω 負荷時
受信感度	-13dB μV (-120dBm) / 12dB SINAD	AFSKアダプタ使用して感度測定
受信時消費電流	35mA typ. (AFSKアダプタ実装時:40mA typ)	PSW ON時消費
パワーダウン漏れ電流	1mA typ. (AFSKアダプタ実装時:6mA typ)	PSW OFF時
アンテナコネクタ	MCX (50Ω)	L型
電源・制御コネクタ	S12B-PH-KL (PHシリーズ 日圧製)	12ピンL型
アンテナ切替ロス	0.7dB typ.	送受信アンテナ共用時

- 注1. この無線機にはマイコンを内蔵しており、PLL周波数設定等を制御します。  
AFSKモードは内蔵していません、アナログ変調入力AFIN端子へサブキャリア(1200/2200Hz等)を入力して下さい。  
GMSKモードは内蔵しています、送信する時はクロック(TRCLK)のタイミングに合わせてデータを入力して下さい。
- 注2. 電源は定電圧化した直流電圧を供給すること、リップルが混入していると送信スプリアスが增大します。
- 注3. AFSKアダプタと組み合わせると、301A型受信機と同様のAFSK変調波を受信可能です。
- 注4. 仕様は改良などのために変更する場合があります。
- 注5. この無線機にアンテナを接続して通信するにはアマチュア無線局の免許が必要です。

## 2. 外観写真

(右側はAFSKアダプタ使用時)



### 3. 使用方法 (受信機能以外のモード設定は302A型送信機と同じ)

以下は内蔵のマイコンにテストプログラム(TXE430MFCW-302A.HEX)が書き込まれた状態での動作です。  
電源5Vを供給してPSW(CN1-12)をLow(1V以下)にすると送信回路へ電源が供給されて動作し始めます。  
FMCW0(CN1-11)とFMCW1(CN1-10)が両方共Lowでは、待機状態で電波を送信しません。  
CW送信, FM送信, GMSK送信の各モードに設定したら、100ms以上の時間待ってから情報を送信して下さい。  
PSW(CN1-12)を5Vかオープンにすると送信回路へ電源が供給されなくなります。

#### (1) FM送信

FMCW0(CN1-11)をLow, FMCW1(CN1-10)をHighにするとFM(AFSK)送信モードになります。  
FMPTT(CN1-7)をON(Low)にすると437.5MHzの電波を送信、OFF(High)で送信停止。  
送信状態でAFINにAFSKのサブキャリア(1200/2200Hz等)を入力するとFM変調された電波を送信します。  
AFINに入力する変調信号は1kHzで0.85Vp-pの時に約±3kHzの変調がかかり、最大変調幅は±5kHzを超えないように調整して出荷されます。

#### (2) CW送信

FMCW0(CN1-11)をHigh, FMCW1(CN1-10)をLowにするとCW送信モードになります。  
CWKEY(CN1-1)をON(Low)にすると送信、OFF(High)にすると送信停止します。

#### (3) GMSK送信 (9600BPS)

FMCW0(CN1-11)とFMCW1(CN1-10)の両方をHighにするとGMSK送信モードで送信状態になります。  
このモードでは9.6kHzのクロック信号をTRCLK端子(CN1-4)から出力します。  
そのタイミングに合わせて送信データをTRDAT(CN1-5)へ入力して下さい。

#### (4) 受信機能

PSWだけONにすると受信状態になります。  
マイコンのEEPROMに書き込まれた受信PLLデータの周波数を受信します。  
受信PLLデータの計算周波数は送信周波数よりオフセット値だけ低い値にします。  
(オフセット値は-100kHz Typ.ですが、最良値が±数kHz内にバラつきます、試験データを参照)  
受信時はTRDAT端子から復調データを出力します。  
受信同期クロックパルスはTRCLK端子から出力します。  
FM検波するAFSKアダプタ(別売)を後方のIF出力端子に接続して301A型受信と同様にAFSK変調波を受信可能。

#### (5) テストプログラム <http://www.nishimusen.co.jp/eisei2016/TXE430MFCW-302A-RU-soft.zip>

電源ON時に各送信周波数設定データをPLL-ICへ出力。(★パケット通信等のデータ通信機能は含みません)  
CW送信:437.500MHz FM送信:437.500MHz GMSK送信:437.500MHz  
<使用する周波数が分かれば、その周波数データを書き込みますからお知らせ下さい>

プログラムはPICKIT2かPICKIT3を下記のように接続して書き替え可能です。

①CN1-3(Vpp), ③CN1-9(GND), ④CN1-11(PGD), ⑤CN1-10(PGC)へ接続、  
電源(VDD)は別途にCN1-8へ5Vを供給してCN1-12(PSW)をGNDへ接続しておく。

EEPROMの周波数設定データ例・・・00～02: CW 10～12: FM 20～22: GMSK 30～32: 多値FSK  
出荷までに周波数の指定が無い場合は次に記すデータをEEPROMへ書き込んでおきます。

#### ☆EEPROM周波数データ例

右図は436.500MHz送信設定値の例  
送信のオフセットは-3kHz→436.497MHz  
436,497.0kHz/0.1kHz  
=4,364,970/10進数  
→42 9A AA/16進数  
回路の都合により、補正した値を書き込んで下さい。

受信はEEPROMの080Hから書込。  
オフセット-103kHzの場合です。

PLL内蔵通信用IC ADF7021のデータシート、詳細な動作はこれを参照して下さい。↓

[http://www.analog.com/static/imported-files/jp/data\\_sheets/ADF7021\\_N\\_jp.pdf](http://www.analog.com/static/imported-files/jp/data_sheets/ADF7021_N_jp.pdf)

Address	00	01	02	03	04	05	06	07	08	09	0A	0B	0C	0D	0E	0F
00	42	9A	AA	FF	FF	FF	FF	FF	FF	FF	FF	FF	FF	FF	FF	B...
10	42	9A	AA	FF	FF	FF	FF	FF	FF	FF	FF	FF	FF	FF	FF	B...
20	42	9A	AA	FF	FF	FF	FF	FF	FF	FF	FF	FF	FF	FF	FF	B...
30	42	9A	AA	FF	FF	FF	FF	FF	FF	FF	FF	FF	FF	FF	FF	B...
40	FF	FF	FF	FF	FF	FF	FF	FF	FF	FF	FF	FF	FF	FF	FF	...
50	FF	FF	FF	FF	FF	FF	FF	FF	FF	FF	FF	FF	FF	FF	FF	...
60	FF	FF	FF	FF	FF	FF	FF	FF	FF	FF	FF	FF	FF	FF	FF	...
70	FF	FF	FF	FF	FF	FF	FF	FF	FF	FF	FF	FF	FF	FF	FF	...
80	42	96	C2	FF	FF	FF	FF	FF	FF	FF	FF	FF	FF	FF	FF	B...
90	FF	FF	FF	FF	FF	FF	FF	FF	FF	FF	FF	FF	FF	FF	FF	...
A0	FF	FF	FF	FF	FF	FF	FF	FF	FF	FF	FF	FF	FF	FF	FF	...

(6) 送信アンテナのSWRが良くないと、消費電流が異常に大きい等の異常な送信動作する場合があります。  
その場合はアンテナエレメントの長さを調節する等で対策して下さい。

(7) 多値FSKモード・・・オプション・・・この機能はテストプログラムで試験的に導入してみたモードです。

FMCW0 (CN1-11)とFMCW1 (CN1-10)がLowでFMPTT (CN1-7)をON (Low)にすると、多値FSKモードになります。この時、シリアル入力端子RXS (CN1-2)へ1バイト(8ビット)を入力すると、送信周波数データのLSB側8ビットが入力した数値に変わります。(9600BPS, 8bit, NON, 2bit)  
 この機能により、100Hzステップで任意のシフト幅のFSK変調波を送信可能です。3kHzの帯域幅で16値FSK程度まで可能と推測します。(WSJTに似た信号を送信可能と推測します)  
 FMPTT (CN1-7)をOFF (High)にするか、FMCW0 (CN1-11)またはFMCW1 (CN1-10)をHighにするとこのモードを終了。ボーレートを速くすると帯域幅が広がりやすい傾向があるので電波法規制値の関係で低速に限られます。高速通信する場合は、ADF7021に内蔵のGMSKかGFSK変調モードを使って下さい。

(8)AFIN入力信号は、AFSKのFM変調波を送信する時以外は無信号にして下さい。  
 他のモードの場合にAFINへ信号を入力すると、同時に変調がかかって動作が異常になります。

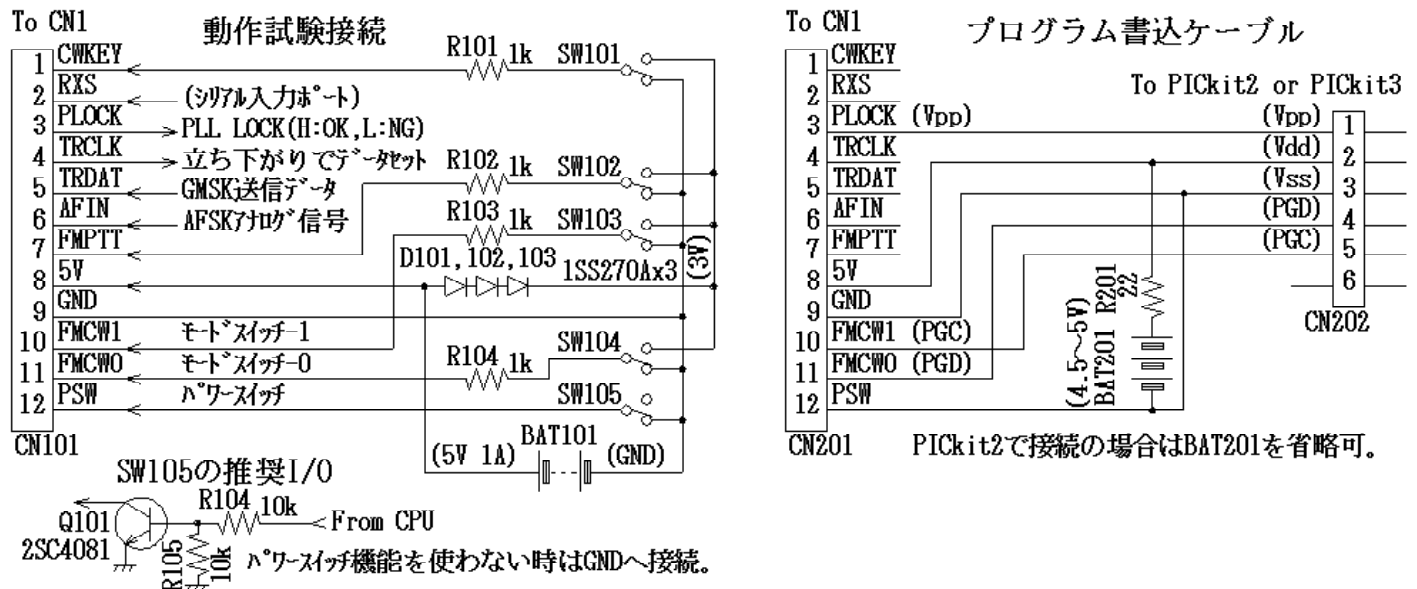
(9)受信機能・・・オプション  
 内蔵の通信用IC ADF7021には受信機能もありますが、AFSK変調波を復調できないのと、受信選択度が良く無いので標準機には実装しません、通常は301A型の受信機等と組み合わせて使って下さい。  
 この機能を御希望の場合は連絡下さい。

(10)マイコンポートの制御電圧はLow=0V, High=3Vを標準とします。(マイコンは3.3Vで動作)  
 FMCW0 (CN1-11)とFMCW1 (CN1-10)及びPLOCK (CN1-3)には3.5V以上を入力しないこと。  
 その他のI/Oポートは5Vまでですが、3.5V以上を入力すると電流が漏れる場合があります。

#### 4. 参考情報

##### (1)CN1の接続例

動作試験は下図左側のように接続、プログラム書き換えは図のように接続します。



(2)最新情報は(株)西無線研究所 <http://www.nishimusen.co.jp/eisei2016/eisei-302A-RU.htm> を参照。