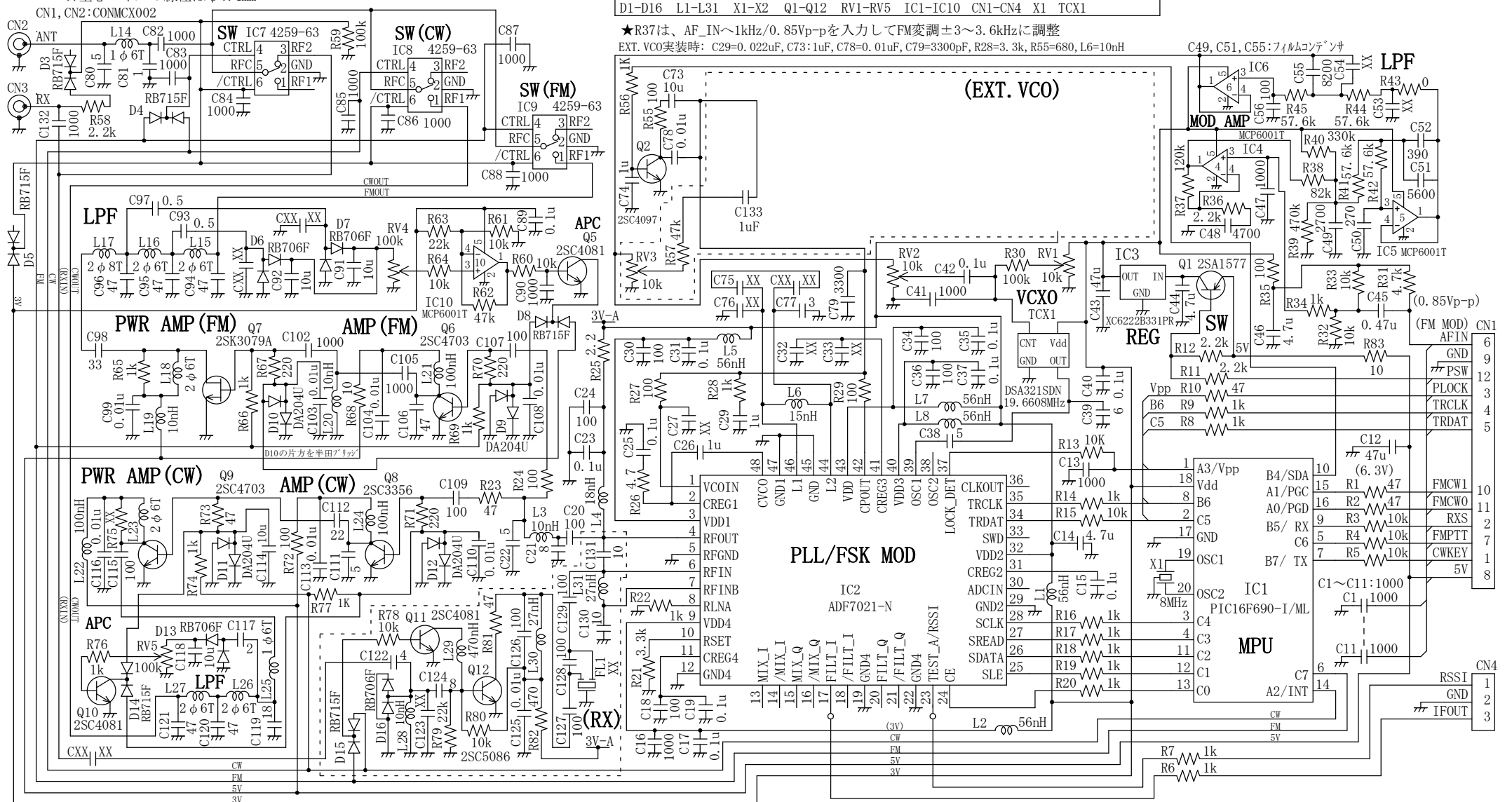


- ★CW送信消費電流が大きい場合はL25を広げる。
- ★FM送信は出力最大で1.2W以上出るようにL17を広げる。
- ★空芯コイルの線径はφ0.4mm

部品番号範囲

C1-C133 (欠番:C28, 57, 100, 101) C133追加:C73,
 R1-R83 (欠番:) R83:Q1(e)
 D1-D16 L1-L31 X1-X2 Q1-Q12 RV1-RV5 IC1-IC10 CN1-CN4 X1 TCX1

★R37は、AF_IN~1kHz/0.85Vp-pを入力してFM変調±3~3.6kHzに調整
 EXT. VCO実装時: C29=0.022uF, C73:1uF, C78=0.01uF, C79=3300pF, R28=3.3k, R55=680, L6=10nH



L23を調整してCW最大出力約130mWで消費電流を少なくする。

↑ 通常はRX部を実装しない